

Opis ogólny / General description

Oprawa LedBruk Line przeznaczona jest głównie do oświetlenia kostki brukowej, elewacji budynków lub zieleni. Oprawa posiada szczelność IP68. W wersji podstawowej oprawa jest wyposażona w diody RGB lub wersje monochromatyczne (biały ciepły, biały zimny) o kącie świecenia 150 stopni. Do współpracy z lampą przeznaczone są (w zależności od zastosowania) dostępne na rynku sterowniki LED 12V i zasilacze 12V.

LedBruk Line Luminaire is designated to lighting the paver, building elevation or greenery. The luminaire has airtightness IP68. In the base version LedBruk Line is equipped with RGB diodes or monochrome versions (warm white, cold white) with a 150 degree illumination angle. Depends of appliance are available LED 12 V drivers and 12 V power supplies for cooperation with the luminaire.

Warunki bezpieczeństwa / Safety conditions

Ostrzeżenie! Przed zainstalowaniem, podłączeniem, używaniem i serwisowaniem należy bezwzględnie zapoznać się z tym dokumentem. Oprawa LedBruk jest urządzeniem zasilanym napięciem bezpiecznym 12V, jednak podczas jej instalacji i użytkowania należy bezwzględnie przestrzegać podanych poniżej reguł: Montaż lampy powinien być wykonany przez osobę posiadającą odpowiednie uprawnienia, zgodnie z opisem w instrukcji. Urządzenie może być podłączone wyłącznie do sterowników i zasilaczy sugerowanych przez producenta. Stosując akcesoria sugerowane przez producenta LedBruk gwarancja przedłużana jest ze standardowych 24 do 48 m-cy (dotyczy: Akcesoria zawarte w aktualnym Cenniku LedBruk Sp. z o.o.). Należy chronić wszystkie przewody przed uszkodzeniami mechanicznymi i termicznymi.

W przypadku uszkodzenia któregośkolwiek z przewodów należy zastąpić go przewodem o takich samych danych technicznych i atestach.

Wszelkie naprawy mogą być wykonywane wyłącznie przy odłączonym zasilaniu. Należy odczekać 5 minut po wyłączeniu urządzenia przed przystąpieniem do jakichkolwiek czynności serwisowych. Nie należy podłączać do zasilania urządzenia z widocznymi uszkodzeniami. Unikać gwałtownych wstrząsów, a w szczególności upadków.

Urządzenie może być zainstalowane i używane zgodnie z warunkami zawartymi w tej instrukcji, a także obowiązującymi normami i przepisami nie wymienionymi w tym dokumencie.

Warning! Before installing, connecting, using and servicing, it is imperative read this document. LedBruk luminaire is a device powered with 12V safe voltage, but during its installation and use it is imperative to follow the rules given below: Installation of the luminaire should be done by a person with appropriate permissions, as described in the instructions. The device may only be connected to controllers and power supplies suggested by the manufacturer. Using the accessories suggested by the manufacturer LedBruk, the warranty is extended from standard 24 to 48 months (Accessories included in the current Price List LedBruk Sp. z o.o.). All wires must be protected against mechanical and thermal damage. If any of the wires are damaged, it must be replaced with wires with the same technical data and approvals. All repairs may only be done with power disconnected. Wait 5 minutes after switching off the device before carrying out any servicing. Do not connect the device with visible damage to the power supply. Avoid sudden shocks, especially dropouts. The device can be installed and used in accordance with the conditions contained in this manual, as well as applicable standards and regulations not mentioned in this document.

Montaż i demontaż oprawy / Setup and dismantling the luminaires

W celu montażu oprawy postępuj zgodnie z przedstawionym poniżej opisem, starając się rozkładać elementy składowe w ten sposób, aby kolejność ich powtórzonego montażu nie budziła wątpliwości. Szczególnie istotne jest prawidłowe ułożenie oringu uszczelniającego puszkę hermetyczną IP68 - uszczelka powinna prawidłowo przylegać do wyznaczonego jej gniazda. W żadnym wypadku nie należy używać uszczelki uszkodzonej mechanicznie (dotyczy instalacji wykorzystujących puszkę hermetyczną LedBruk).

In order to setup the luminaire, follow the description below, trying to disassemble the components in such a way that the order of their reassembly does not raise any doubts. It is particularly important to correctly arrange the oring sealing the IP68 hermetic box - the gasket should properly adhere to the designated socket. Do not use mechanically damaged gaskets in no case.

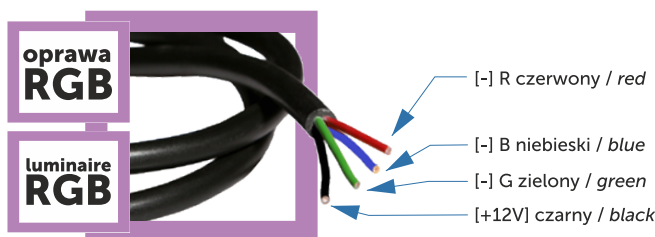
Dedykowane przewody instalacyjne / Dedicated installation wires

Każda wersja kolorystyczna oprawy LedBruk posiada dedykowany przewód instalacyjny gwarantujący trwałość i szczelność instalacji, specyfikacja dedykowanych przewodów poniżej. Przewody dostępne w aktualnym Cenniku LedBruk.

- wersja wielokolorowa RGB : dedykowany przewód PDZ-RGB LedBruk 4*1,0 mm² ;
- wersja monokolorowa biała W : dedykowany przewód PDZ-W LedBruk 2*1,5 mm².

Each color version of the LedBruk luminaire has a dedicated installation wire that guarantees durability and tightness of the installation, specification of dedicated wires below. The wires available in current LedBruk Price list.

- RGB version – dedicated wire PDZ-RGB LedBruk 4*1,0 mm² ;
- monochrome white version – dedicated wire PDZ-W LedBruk 2*1,5 mm².



Montaż oprawy powinniśmy rozpocząć od ułożenia dedykowanego przewodu instalacyjnego w podsypce kostki brukowej, w miejscu gdzie przewód nie będzie narażony na uszkodzenia mechaniczne. Rysunki obrazują przykładowe ułożenie przewodu. Oprawy zasilane są stabilizowanym napięciem 12V – aby uniknąć spadków napięcia na połączeniach i na przewodzie sugerujemy połączenie w pętlę / powrót do sterownika lub ściemniacza.

We should start installing the luminaire by placing a dedicated installation wire in the ballast of a paving block, in a place where the wire will not be exposed to mechanical damage. The pictures show an example of the wire routing. The luminaires are powered by a stabilized 12V voltage – to avoid voltage drops on connections and on the wire, we suggest looping / returning to a controller or dimmer.



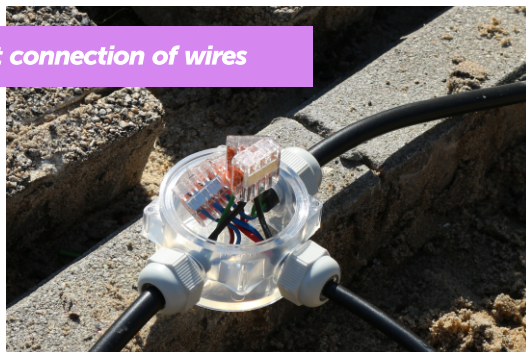
Przygotowanie gruntu / Ground preparation



Ułożenie instalacji 12V / Laying the 12V installation



Szczelne połączenie przewodów / Tight connection of wires



Puszka hermetyczna idealna do wykonywania połączeń elektrycznych i właściwego ich zabezpieczenia przed wilgocią i warunkami atmosferycznymi. Bardzo dobrze sprawdza się przy połączeniach niskonapięciowych. Puszki posiadają klasę szczelności IP67 (posiada certyfikat Zakładu Badań i Atestacji Zetom Katowice). Umożliwiają wprowadzanie przewodów o średnicy zewnętrznej otuliny izolacji od 4 do 9mm. Dzięki swoim kompaktowym i niewielkim gabarytom nie zajmuje dużo miejsca.

W puszkach można zastosować różne rodzaje złączek do przewodów: złączki śrubowe, samozaciskowe lub inne. Puszki zapewniają trwałe zabezpieczenie przed wilgocią, przez wykorzystanie wysokiej jakości materiałów oraz są bardzo łatwe w montażu.

Hermetic box ideal for making electrical connections and their proper protection against moisture and weather conditions. It works very well at low voltage connections. The boxes have an IP67 tightness class (Department of Research and Attestation Zetom Katowice certificate). They enable the introduction of wires with a diameter outside the insulation cover from 4 to 9mm. Thanks to its compact and small dimensions it does not take up much space.

In boxes you can use different types of connectors for wires: screwed connectors, self-locking or other. The boxes give permanent protection against moisture, by using high quality materials and they are very easy to setup.

Mocowanie profilu w gruncie / Fixing the profile in the ground



Profil osadzamy w gruncie pomiędzy kostką brukową lub płytami chodnikowymi, za pomocą kleju mrozoodpornego. Zalecamy montaż na specjalnej piance bazowej (Styrodur), która amortyzuje obciążenia przenoszone na profil oraz sprawia, że profil licuje się z kostką brukową. Dodatkowo pianka może być wykorzystana jako szablon dla prawidłowego montażu np. w kostce brukowej. Konstrukcja profilu i parametry osłony pozwalają na wysokie obciążenia statyczne.

The profile is embedded in the ground between paving stones or paving slabs, using a frost resistant glue. We recommend mounting on a special base foam (Styrodur), which absorbs the loads transferred to the profile and makes the profile compete with the paving stones. In addition, the foam can be used as a template for proper assembly, in paving stones for example. The profile construction and shield parameters allow for high static loads



oprawa
RGB
luminaire
RGB



oprawa
W
luminaire
W

System połączeń / Connection system



Mufa hermetyczna
Hermetic BOX



3M złącza przewodów
3M wire connectors



WAGO złącza przewodów
WAGO wire connectors

Złączki **WAGO** umożliwiają wykonanie szybkich połączeń przewodów (linki i drutu). Dźwignia zatrzaskowa przyspiesza cały proces. Odizolowany przewód potoczmy bez żadnych dodatkowych narzędzi. Nowoczesne, szybkie i trwałe połączenie.

Złączki 3M są uniwersalnym sposobem połączeń. Przewodu nie trzeba odizolowywać, wystarczy włożyć łączone żyły do złączki i zacisnąć kombinerkami. Szybko i prosto!

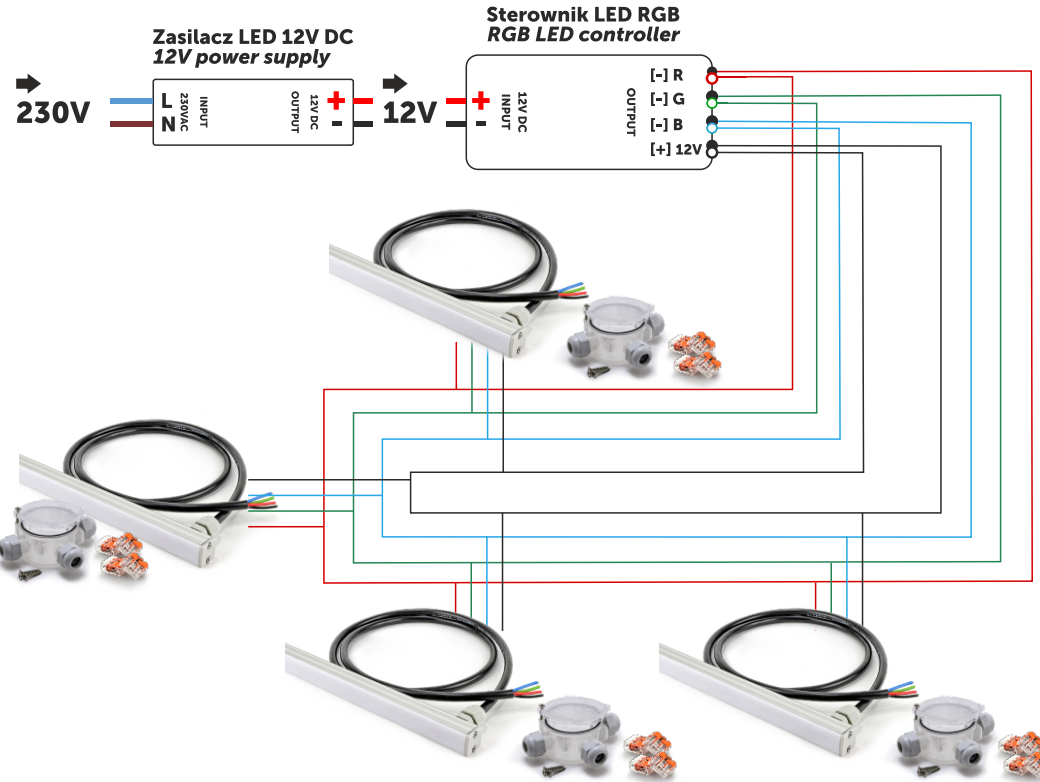
WAGO connectors enable quick connection of wires (cables and wire). The latching lever speeds up the entire process. We connect the isolated cable without any additional tools. Modern, fast and durable connection.

3M connectors are a universal connection method. The cable does not have to be isolated, just insert the connected wires to the connector and tighten with pliers. Fast and easy!

Poniższy schematy obrazują podłączenie do instalacji elektrycznej systemów oświetlenia LedBruk w wersji RGB oraz W. Do instalacji wymagane są: nóż do przewodu instalacyjnego, klucz płaski nr 21, wkrętak płaski, wkrętak krzyżakowy. ! UWAGA Przed montażem lub demontażem oprawy LedBruk wyłączyć zasilanie sterownika.
 The diagrams below shows the connection of the LedBruk lighting systems in the RGB and W version to the electrical system. The installation requires: a knife for the installation wire, a flat spanner No. 21, a flat screwdriver, a cross screwdriver. ! ATTENTION Before setup or dismantling the LedBruk luminaires, turn off the controller's power supply.

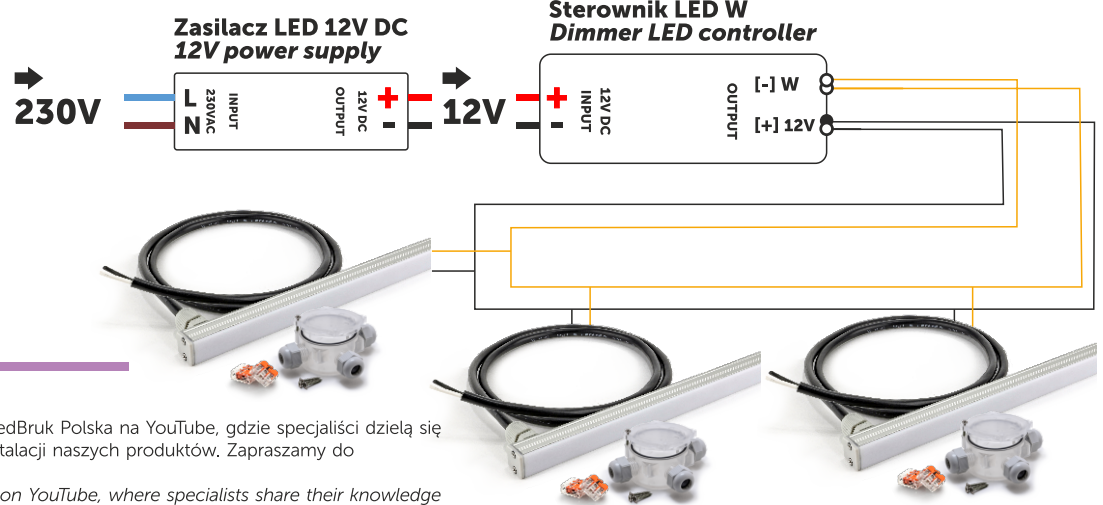
oprawa
RGB

luminaire
RGB

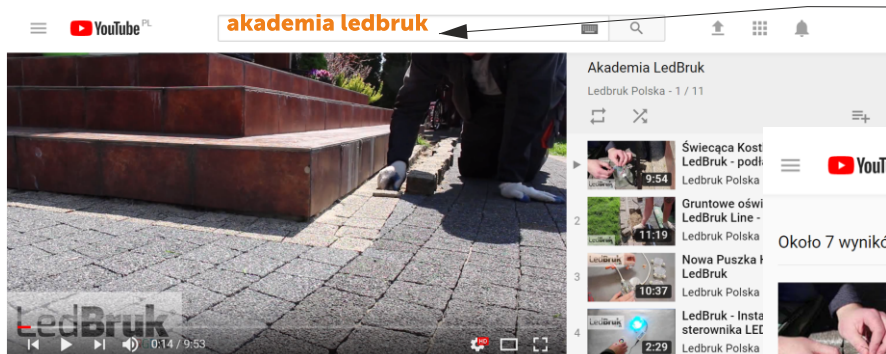


oprawa
W

luminaire
W



! Zapraszamy do odwiedzenia naszego kanału LedBruk Polska na YouTube, gdzie specjaliści dzielą się swoją wiedzą i poradami w zakresie montażu i instalacji naszych produktów. Zapraszamy do subskrypcji.
 We invite you to visit our LedBruk Polska channel on YouTube, where specialists share their knowledge and advice on the assembly and installation of our products. We invite you to subscribe.



1. ... wpisz w przeglądarce

akademia ledbruk

2. ... wybierz z listy nasz kanał

Akademia LedBruk
 Ledbruk Polska
 Świecząca Kostka Brukowa LedBruk - podłączenie i instalacja w bruku • 9:54
 Gruntowe oświetlenie liniowe LedBruk Line - podłączenie i montaż • 11:19
 POKAŻ CAŁĄ PLAYLISTĘ (11 FILMÓW)